

Contrat d'inscription • Particuliers 2023

Entre la SA coopérative d'intérêt collectif Mobilib, 8 Grande Rue Nazareth – 31000 Toulouse – 503 182 792
R.C.S. Toulouse - Code APE 7711A,
Représentée par son Directeur Général, Monsieur Alexandre Jouaville d'une part,

Et (Nom) (Prénom)

Date de naissance : / /

Adresse :

Code postal : Ville :

Tél. mobile : E-mail :

Dénommé-e « le/la locataire », d'autre part, qui déclare pour lui-même et les éventuels conducteurs associés à son compte :

- être titulaire d'un permis de conduire en cours de validité (joindre une photocopie du permis de conduire);
- ne pas avoir fait l'objet de condamnation pour état d'ivresse au cours des 5 dernières années;
- ne pas avoir fait l'objet d'un retrait de permis de conduire supérieur à 45 jours au cours des 3 dernières années;
- avoir pris connaissance et accepter les Conditions Générales de Location en vigueur (<https://citiz.coop/cgl>).

Confirmation gratuite des réservations : par SMS par e-mail

Informations sur le service : par e-mail

En vertu de l'article L223-2 du Code de la consommation, le/la locataire a la possibilité de s'inscrire sur la liste d'opposition au démarchage téléphonique.

FORMULE :

SANS ABONNEMENT

AVEC ABONNEMENT

Activation du service sur : Carte Citiz ou Carte Pastel N°

Le mode de facturation est paramétré au trajet par carte bancaire par défaut.

Je souhaite souscrire à une / plusieurs part(s) sociale(s) de 750 € dans la SCIC MOBILIB* : bulletin de souscription à compléter, frais d'inscription offerts, pas de dépôt de garantie**, réduction de 50% sur l'abonnement principal.

ASSURANCE

Assurance classique Franchise de 700 (S, M, L) ou 1 000 € (XL, XXL)	Incluse	<input type="checkbox"/>
Option Assurance+ (rachat partiel de franchise) Franchise de 200 (S, M, L) ou 500 € (XL, XXL)	Majoration horaire : voir détail des tarifs	<input type="checkbox"/>
Assurance Jeune conducteur Franchise de 700 (S, M, L) ou 1 000 € (XL, XXL)	Majoration horaire : voir détail des tarifs jusqu'au :	<input type="checkbox"/>

[PARTIE RESERVEE A CITIZ]

Montant de l'abonnement mensuel €
Frais d'inscription à facturer	40 € / 20 € / 0 €

Fait à _____, le _____.

Le/la locataire

Signature précédée de la mention « lu et approuvé »

SCIC Mobilib

Cachet et signature

*A l'issue du Conseil d'Administration validant votre souscription de Part(s) Sociale(s), vous recevrez un certificat d'investissement correspondant au montant de vos parts. Les modalités de remboursement de parts sociales sont à consulter dans les statuts de la coopérative Mobilib accessibles en ligne sur occitanie.citiz.fr (La coopérative Mobilib).

**Un dépôt de garantie est nécessaire pour accéder à d'autres options sur votre compte Citiz : accès du service dans les autres villes du réseau Citiz, passage au prélèvement mensuel. Options possibles 3 mois après la signature du contrat. Dépôt de garantie encaissé et restitué en fin de contrat.

1/4

citiz OCCITANIE

Tarifs TTC • Particuliers

Valables à partir du 01.03.2023

Formule	Inscription standard	Coopérateur 1 part	Coopérateur 2 parts	Coopérateur 3 parts	Coopérateur 4 parts
SANS ABONNEMENT	Sans abonnement	Sans abonnement	Sans abonnement	Sans abonnement	Sans abonnement
AVEC ABONNEMENT	Abonnement 16 €/mois	8 €/mois	4 €/mois	2 €/mois	Gratuit
Frais d'inscription : 40 €* <i>Si prélèvement mensuel, dépôt de garantie de 150 € (encaissé et restitué en fin de contrat)</i>		Je deviens coopérateur, je souscris à une ou plusieurs part(s) sociale(s) de 750 € Pas de frais d'inscription, pas de dépôt de garantie. (cf. annexe Coopérative)			

*Tarif réduit : 20 € de frais d'inscription au lieu de 40 pour les demandeurs d'emploi, étudiants, abonnés Tisséo annuels.

Modalités d'inscriptions (hors offres promotionnelles)

> **Frais d'inscription** : 40 €*

> **Pièces à fournir** : Pièce d'identité, permis de conduire, justificatif de domicile de moins de 3 mois, CGL Citiz paraphées sur toutes les pages et signées, et un justificatif de tarif réduit (si existant).

TARIFS A L'USAGE – Durée + Distance parcourue

Tarifs en € TTC, carburant et assurance compris. Les tarifs dégressifs s'appliquent par réservation.

Frais de réservation : 0 € par internet – 3 € par téléphone

Formule Avec abonnement 16 €/mois	Catégorie	1 h.	24h.	7 jours	Km ≤ 100	Km > 100
	S	2,50 €	22 €	120 €	0,41 €	0,22 €
	M	3,00 €	27 €	150 €		
	L	3,50 €	33 €	180 €		
	XL	4,00 €	38 €	210 €	0,51 €	0,27 €
	XXL	4,50 €	44 €	240 €		
Option rachat partiel de franchise :		0,28 €	3,50 €	18,50 €		
Jeune conducteur (moins de 2 ans de permis) :		0,56 €	7 €	35 €		

Jeunes conducteurs : l'opérateur se réserve le droit de restreindre l'accès à certaines catégories de véhicules.

Formule Sans abonnement	Catégorie	1 h.	24h.	7 jours	Km ≤ 100	Km > 100
	S	5,00 €	39 €	180 €	0,41 €	0,22 €
	M	5,50 €	45 €	210 €		
	L	6,00 €	50 €	240 €		
	XL	6,50 €	56 €	270 €	0,51 €	0,27 €
	XXL	7,00 €	60 €	300 €		
Option rachat partiel de franchise ou supplément Jeune conducteur :		0,56 €	7 €	35 €		

Les Citiz rouges – Smart ForFour (Véhicules en freefloating, sans réservation et sans station) facturées en catégorie S selon formule + 2,50€ de prise en charge. Facturation au ¼ d'h.

Combinez votre abonnement Citiz :

Pass Ecomobilité Tisséo-Citiz à 56,80 €/mois : Abonnement Citiz + Tisséo Annuel mensualisé

Bon à savoir

> **Tout est inclus** : assurance, entretien, carburant pour les véhicules thermiques et hybrides, dépenses d'énergie pour les véhicules électriques, parking à la station, lavage bi-mensuel.

> **Assurance** : franchises, option Assurance+ et assurance Jeunes Conducteurs détaillées dans l'annexe CGL.

> **De 23 h à 7 h (heures de nuit)**, seuls les kilomètres parcourus sont facturés (hors frais option "Assurance+")

> **Réduction de 50%** sur les heures non utilisées en cas de retour anticipé du véhicule.

> **Conducteur supplémentaire** (hors Offre Découverte) : 2 €

> **Conducteur occasionnel** (valable 7 jours consécutifs / hors Offre Découverte) : 5 €

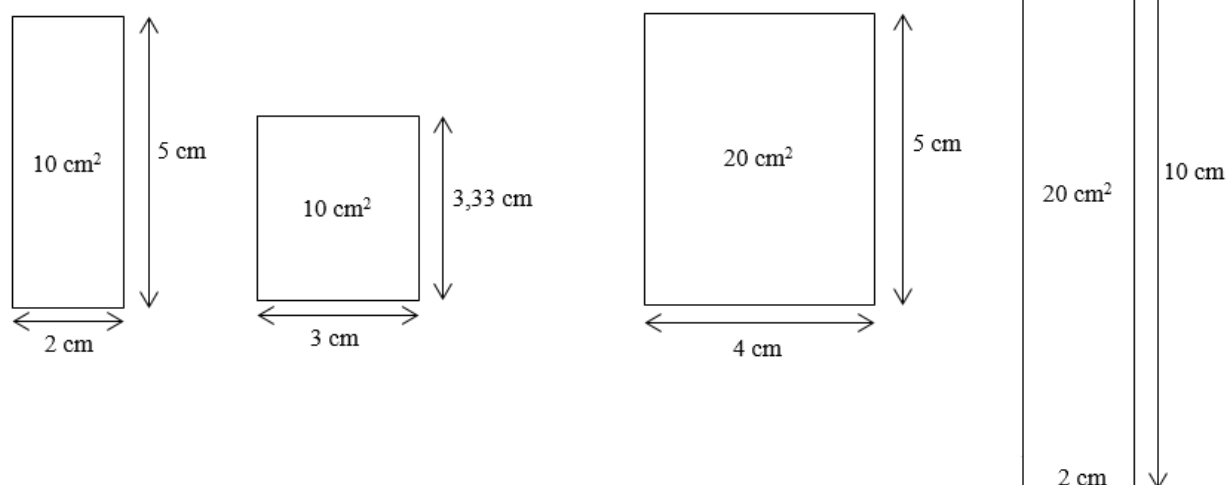
Conditions d'application du forfait réparation

En cas de constatation d'un dommage d'une importance mineure tel que décrit ci-dessous et ne portant pas atteinte à la sécurité des usagers, l'abonné responsable versera une contribution à Citiz pour la réparation ultérieure du véhicule (forfait réparation). La remise en état du véhicule aura lieu lorsque plusieurs dommages auront été identifiés sur la même partie du véhicule. Le forfait réparation ne pourra être appliqué que pour les sinistres inférieurs à la franchise.

PARTIES DU VEHICULE		FORFAIT REPARATION A 50 € PAS DE REPARATION IMMEDIATE	REFACTURATION INTEGRALE REPARATION IMMEDIATE
Pare-chocs avant et arrière peints ou en plastique Baguettes de protection	Picots	Entre 10 et 20 cm ²	Surface > 20 cm ²
	Eclats	Entre 0.5 cm et 2 cm	1 ou plusieurs éclats > 2 cm
	Rayures	Entre 5 cm/2 mm et 10 cm/2 mm	> 10 cm / 2 mm
	Eraflures	Entre 10 cm ² et 20 cm ²	> 20 cm ²
	Autres	-	Rayure profonde, fissure, cassure
Ailes Portières Capot Bas de caisse	Rayures	Compris entre 3 et 5 cm/2 mm	> 5 cm / 2 mm
	Enfoncements	Diamètre de 2 à 5 cm quelle que soit la profondeur	> 5 cm de diamètre
Rétroviseurs (en dehors de la glace)		Impact(s) jusqu'à 2 cm sur 0,5 cm	Impacts > 2 cm sur 0,5 cm

Tout autre dommage non listé fera l'objet d'une réparation complète et immédiate

Exemples de surfaces :



La coopérative SCIC Mobilib : rejoignez-nous !

Citiz Occitanie est géré et développé par la Société Coopérative d'Intérêt Collectif (SCIC) Mobilib fondée en 2008 par une soixantaine d'habitants. Le capital de cette société à but non lucratif est détenu par ses utilisateurs, ses salariés et plusieurs partenaires publics et privés, répartis dans quatre collèges et représentés au sein du Conseil d'Administration (CA).

En souscrivant une ou plusieurs parts sociales de 750 €, vous soutenez le développement de l'autopartage coopératif en Occitanie. Mobilib vous offre les frais d'inscription et une remise sur l'abonnement principal.

Avec 15 parts sociales, la coopérative peut financer un nouveau véhicule !

Vous participerez également à la vie de la structure, qui réunit une à deux fois par an ses sociétaires en Assemblée générale (AG).

Le Réseau Citiz

Le réseau coopératif Citiz est composé d'opérateurs locaux indépendants qui proposent plus de **2 000 voitures en autopartage dans plus de 190 villes en France.**

Votre contrat auprès d'un opérateur local du réseau Citiz vous permet d'accéder à toutes ces voitures : c'est une solution idéale pour combiner train et autopartage dans toute la France* !



COMMENT ÇA MARCHE ?

Il suffit de nous contacter quelques jours avant votre déplacement pour que nous puissions activer votre accès à la ville de votre choix*. Cela suppose de transférer vos données d'utilisateur à l'opérateur local concerné. Une fois activé, votre accès dans une autre ville est permanent.

** Possible uniquement 3 mois après la signature du contrat et sous réserve du règlement d'un dépôt de garantie de 150 € encaissé et restitué en fin de contrat.*

Notre réseau évolue régulièrement !

> Retrouvez l'ensemble du réseau Citiz sur www.citiz.coop/stations